



多功能数据记录仪

(Multifunction Data Logger)

使用说明书

(V 3.0)



天津嘉信技术股份有限公司

2024年11月

版权声明

天津嘉信技术股份有限公司拥有产品所有版权以及相关的知识产权。公司保留在没有预先通知情况下，修改产品或其特性的权利。

本产品受版权法保护，在未取得天津嘉信技术股份有限公司的书面许可情况下，任何人都不得直接或间接复制、生产、加工本产品及其附属产品。

特别提醒



1、本使用说明书对设备及配件有全面详细的说明，请使用人员务必在认真阅读并充分理解的基础上，按照使用说明的指导使用。嘉信技术公司不承担由于产品不当使用而产生的直接或间接伤害或损坏的责任。

2、本手册的图例及照片为说明性示例，可能与购买的产品细节有所不同，不作为购买设备的配置标准。

3、本手册由于产品改进、规格变更及手册自身使用便捷等原因会进行适当的修改和完善，恕不另行通知。

4、用户未取得天津嘉信技术股份有限公司授权的情况下，擅自对产品及其配件进行拆解、拼装、更换部件等行为所造成的损坏，不在保修范围之内。

安全注意事项

◇ 操作者规范

操作人员在使用前须接受专业培训，或在专业人员指导下使用。未经授权或培训，不可擅自使用本设备。

严格遵守管线管理部门及企业的安全规章，落实 HSE 的各项管理规定，严格按照本使用说明的要求使用设备。

在探测过程中请按照在培训中所掌握的正确操作方法，分析多功能数据记录仪显示的数据。

◇ 现场操作的安全要求

严格遵守管线管理单位和企业的安全规章制度。

不可将本设备与不明导体相连接。仪器和带电导体直连可能存在触电的致命风险，应在确认安全的情况下，由具有专业资质的人员进行操作。

将本设备直接连接至对地电压大于交流 25V 的地下管道或电缆时，一定要注意安全避免触电危险。仪器必须在关机状态下按规定正确连接到待检测的地下管道上，并确认连接牢靠，无虚接和短路的情况下开机使用。

在连接导线与仪器之前，应确认接地钎已牢固地插在地上。在仪器开机后，不可接触接地钎、延长线或夹钳的任何非绝缘部位。

在存在有害气体的区域不得使用本设备。

本设备在太阳下暴晒或无人值守地长时间工作后，电池可能变热，在更换或处理电池时要小心注意，必要时采取遮阳处理。

◇ 设备安全

不可擅自打开本设备的机壳。

对 MDL 的专用电池进行充电时，必须使用厂家提供的原装专用充电器，以免对设备造成损坏。

◇ 电池及环境安全

不可对电池进行拆卸，不可将电池投入火中。有关废旧电池的处理，必须遵守相关规定，不可随意丢弃废旧电池。如需更换数据记录仪的锂电池，请将设备送至嘉信技术公司进行更换。

致谢

衷心感谢您选用天津嘉信技术股份有限公司生产的多功能数据记录仪 MDL，正是您对嘉信技术长期以来的支持和信任，给了嘉信人不竭的动力打磨仪器产品，不断提升企业的技术和服务的品质。此外，我们还会为您提供强大的技术支持和仪器应用的操作指导，帮助您解决检测现场遇到的各类技术难题。

多功能数据记录仪 MDL 是由嘉信技术自主研发生产的一款精确测量埋地钢质管道阴极保护状况、杂散电流干扰的专业仪器，嘉信技术拥有本产品的全部自主知识产权。

本手册是 MDL 的重要组成部分，旨在为用户提供操作及安全等方面的详尽指导，使用户能够正确、高效地使用和维护该仪器设备。首次使用仪器设备前，请务必仔细阅读本手册的全部内容，尽快全面地掌握仪器的各项功能，以便在熟悉仪器的性能指标和各项功能的基础上，在现场检测过程中充分发挥多功能数据记录仪的强大功能。

天津嘉信技术股份有限公司

2024 年 11 月

目 录

| | |
|--------------------------|----|
| 1. 产品概述..... | 1 |
| 2. 埋地管道的常规测量原理..... | 2 |
| 2.1 管地电位的测量..... | 2 |
| 2.2 管地电位法测量直流干扰..... | 2 |
| 2.3 管道交流杂散干扰的电位测量..... | 4 |
| 2.4 管道交流杂散干扰的电流密度测量..... | 4 |
| 3. 数据记录仪 MDL 的仪器说明..... | 6 |
| 3.1 MDL 的组成..... | 6 |
| 3.2 记录仪面板功能说明..... | 7 |
| 3.3 设备的使用说明方法..... | 8 |
| 4. 配套软件功能介绍..... | 10 |
| 4.1 PC 版软件..... | 11 |
| 4.2 安卓版软件..... | 23 |
| 5. 软件安装与卸载..... | 27 |
| 5.1 软件运行环境..... | 27 |
| 5.2 软件的安装..... | 27 |
| 5.3 软件的启动..... | 28 |
| 5.4 软件的卸载..... | 28 |
| 6. 安全注意事项..... | 29 |
| 技术支持与售后服务..... | 30 |

1. 产品概述

多功能数据记录仪（Multi-Function Data Logger）是天津嘉信技术股份有限公司基于目前国内埋地钢质管道腐蚀与防护的检测需求而研发的一款微型多功能数据记录仪。它可以自动采集管线上某一固定点（典型位置是管线的测试桩）的管地通断电位、试片电位、交流电压和交直流电流的数值。采用当今最先进的微电子技术，高精度的弱信号调理及抗干扰电路，实现了长时段大容量的信号采集及存储，配合天津嘉信技术股份有限公司自主开发的数据分析软件，实现了测试点上管段的阴极保护运行状况的检测和评价。用户可根据测量数据及时对阴保系统的运行状态进行调整，使管道时刻处于合理保护的状态，有效地控制管道的腐蚀风险。MDL 记录仪

内置大容量锂电池，支持长时间采集数据，用户可将仪器置于管线测试桩内部，其最大工作时长可达一个月。设备内置保护电路，可有效防止大电流冲击，保证设备安全。



图 1.1 多功能数据记录仪 MDL 的组成

2. 埋地管道的常规测量原理

2.1 管地电位的测量

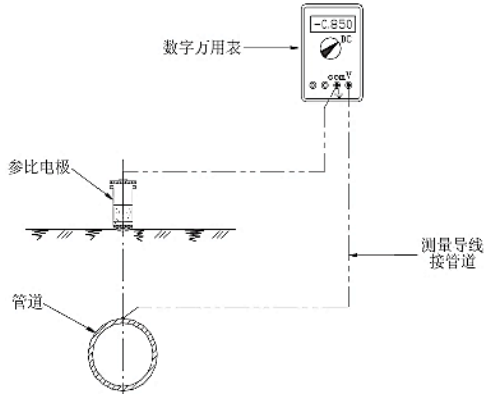


图 2.1 数字式电压表测量管地电位

MDL 采用地面参比法测量管道及试片的电位。地表参比法适用于对管道或试片的自然腐蚀电位、阴极通电电位、管道保护电位等参数的测试。测量方法是：将参比电极放在管道正上方地表潮湿的土壤上，须保证电极与土壤的通电良好；将万用表调至合适的量程上，读取数据，作好记录，注明该电位值的名称。该方法测量有阴保电位时，测量值包含管道上方土壤造成的 IR 降。

2.2 管地电位法测量直流干扰

通过埋地钢质管道的管地电位测试来评价直流杂散电流干扰。测试连线按图 2.2 进行连接，数据记录仪 MDL 可长时间记录管地电位。测量时间段应分别选择在干扰源的高峰、低峰和一般负荷三个时间段上，测量时间段一般为 60 分钟，对运行频繁的电气化

铁路可取 30 分；读数时间间隔一般为 10s~30s，电位交变激烈时，不应大于 1s。

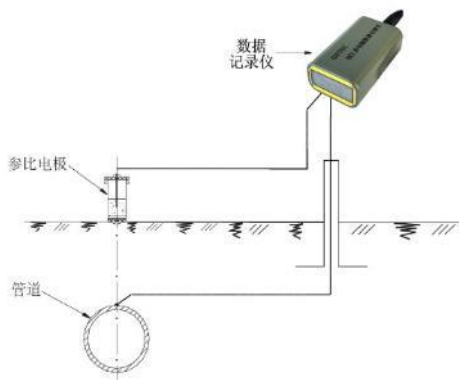


图 2.2 MDL 测量管地电位来评价直流干扰

对每个测试值按下式计算管地电位相对于自然腐蚀电位偏移值（电位偏移值）。

$$\Delta V = V - V_0$$

式中： ΔV —电位偏移值，mV； V —管地电位测量值，mV；
 V_0 —管道自然腐蚀电位值，mV。

管地电位正、负向偏移值的平均值按下式计算：

$$\bar{V}(\pm) = \frac{\sum_{i=1}^n \Delta V_i(\pm)}{n}$$

式中： $\bar{V}(\pm)$ —规定的时间段内正、负向电位偏移值的平均值，V；
 $\sum_{i=1}^n \Delta V_i(\pm)$ —分别计算的正、负向偏移值总和，V；
 n —规定的测试时间段内全部读数的个数。

采用嘉信公司的 MDL 多功能电位检测仪能够进行自动检测。检测数据可直接应用配套的数据分析软件进行分析。具体使用方法请参阅嘉信公司相关资料。

2.3 管道交流杂散干扰的电位测量

进行交流干扰源引起的管道交流干扰电压的测量，测试连线按图 2.3 进行连接。测量设备选用有数据存储功能的 MDL，长时间记录管道上的交流电压。测试点应选在与干扰源接近的管段，间隔宜为 1km，应尽量利用现有测试桩；测量时间段应分别选择在干扰源的高峰、低峰和一般负荷三个时间段上，测量时间段一般为 60 分，对运行频繁的电气化铁路可取 30 分。对强度大或剧烈波动的干扰，普查测试期间测得的交流干扰电压最大和交流电流密度最大的位置点，以及其它具有代表性的点，应当进行 24 小时连续测试，或者直到确定出与干扰源负载变化的对应关系为止。读数时间间隔一般为 10s~30s，电位交变激烈时不应大于 1s。测试点的干扰电压最大值、最小值，从已记录的各次测量数据中选择；交流电压的平均值按如下公式计算：

$$V_p = \frac{\sum_{i=1}^n V_i}{n}$$

式中： $\sum_{i=1}^n V_i$ —交流干扰电压各次测量值的总和，V；

V_p —规定的测试时间段内测试点交流电压的平均值，V；

n—规定的测试时间段内全部读数的总次数。

根据交流干扰电压的最大值、最小值和平均值绘制干扰电压曲线图，依据 GB/T 50698-2011 《埋地钢质管道交流干扰防护技术标准》等相关标准进行管道交流干扰状况的评价。

2.4 管道交流杂散干扰的电流密度测量

交流电流密度的测量适用于监测及评估管道运行期间交流干扰影响程度。

对于管线实施测试的步骤是：使用裸露面积为 100mm² 的便携式棒状探头，将棒状探头插入靠近管道的土壤内，并通过测量电

缆与管道进行电性连通，保持与管道相同的阴极保护和交流干扰状态；

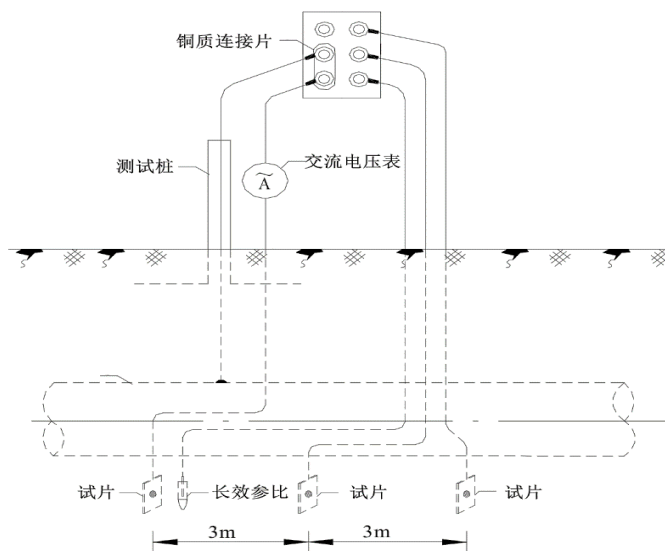


图2.3 交流电流密度测量

对用于监测及评估管道运行期间交流影响程度的测量，应使用腐蚀检查片组（如：3片），其中应有一个检查片通过测量电缆与管道电性连通，保持与管道相同的阴极保护和交流干扰状态。各检查片间距应大于1m，一般为3m，检查片中心与管壁净距不小于0.3m，一般为0.5m左右。检查片除裸露面积为100mm²的金属表面外，其余部位应作好防腐绝缘；将交流电流表串入回路与管道及检查片相连接，将交流电流表调至合适的量程上，记录测量值和测量时间。将直接测量获得的交流电流值（ I_{AC} ）除以检查片裸露面积即为交流电流密度值（ J_{AC} ）。

如果管道未埋设腐蚀试片，可使用电压法测量管道上的交流干扰电压。当管道上的交流干扰电压不高于4V时，可不采取交流

干扰防护措施：高于 4V 时，应采用交流电流密度进行评估，交流电流密度可按下式计算：

$$J_{AC} = \frac{8V}{\rho\pi d}$$

式中： J_{AC} —评估的交流电流密度，A/m²；

V —交流干扰电压有效值的平均值，V；

ρ —土壤电阻率， $\Omega \cdot m$

d —破损点直径，按交流干扰最严重考虑，取0.0113m；

3. 数据记录仪 MDL 的仪器说明

3.1 MDL 的组成

多功能数据记录仪 MDL 由以下 6 个部分组成，放置在高强度的仪器箱内，方便使用者使用和携带。具体部件包括：

1) MDL 多功能数据记录仪主机；

2) 测试连接线；

3) 数据连接线；

4) 记录仪充电器；

5) 试片（测试探头）；

6) 配套软件（PC 端软件和安卓版软件）。



| | | | |
|------|--|-------|---|
| 检测功能 | 交直流电位、交直流电流、断电电位 | 数据存储 | Flash 存储，1000 万条数据 |
| 量程范围 | 直流电位：-30~+30V 交流电压：0~75V（RMS） 直流电流：-230~+230mA 交流电流：0~230mA | 检测精度 | 直流电位：0.25%±1mV 交流电压：0.5%±10mV（RMS） 直流电流：0.5%±900uA 交流电流：0.5%±1mA |
| 内部电池 | 3000mAh，大周期模式下续航达 30 天 | 通讯方式 | 手机蓝牙、USB 高速通讯 |
| 配套软件 | 专业数据分析及控制软件 | 采样周期 | 1s~72h 任意调节 |
| 显示方式 | 屏幕实时检测数据，各通道自动切换 | 抗冲击电压 | 高达 4000V |
| 外壳材质 | ABS 高强度壳体 | 防护等级 | IP65 |
| 外形尺寸 | L83*W50*H30mm | 工作温度 | -20℃~60℃ |

3.2 记录仪面板功能说明

多功能数据记录仪 MDL 的显示屏幕主要有 6 项内容，具体功能如图 3.1 所示，具体说明如下：

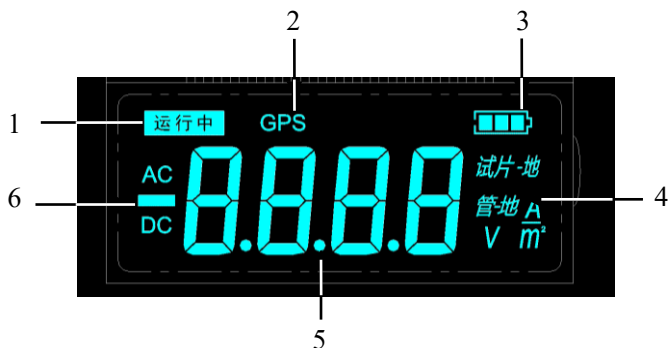


图 3.1 MDL 屏幕功能说明图

- 1) 仪器运行状态：“运行中”闪烁表示正在执行采集设置，等待采集的过程，“运行中”静止表示正在采集数据；
- 2) 卫星连接状态：当仪器工作模式选择为“卫星模式”时“GPS”闪烁表示正在搜索卫星，“GPS”静止表示卫星连接正常；
- 3) 内置电池的电量显示；
- 4) 测试通道及单位显示；
- 5) 测量数值显示；
- 6) 交直流及正负显示：AC 为交流电压，DC 为直流电压；显示“-”为负值；
- 7) 设备开机时（连接上专用测试线），屏幕将显示当前内存的文件数量，如“F_08”表示该设备已保存 8 个文件，该设备最大能存储 63 个文件。

设备屏幕数据显示为各类型数据循环显示，显示通道及显示时长用户可通过自行设置，若想通过屏幕准确读取采集数据，建议选择长时间切换的选项。

3.3 设备的使用说明方法

在准备使用 MDL 多功能数据记录仪之前，需确保设备电量充足。如长时间未使用，应将设备进行一次完整充电再进行使用。在测试过程中设备需连接被测结构、试片、参比电极三端（如下图 3.2）。

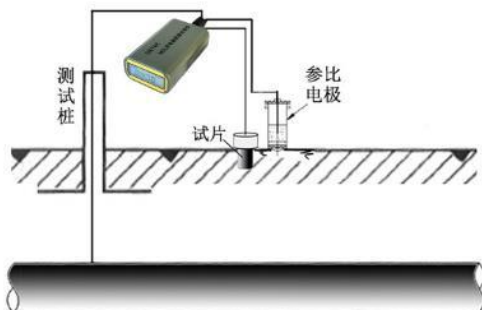


图 3.2 MDL 连线示意图

设备使用的主要步骤及注意事项：

设备采集参数设置：在正式开始测试之前需将设备通过蓝牙与手机连接，或通过连接线与 PC 端连接，使用手机 APP 或 DLSet PC 版软件对采集参数进行设置。需要对文件名、采集通道、采样间隔、断电周期、工作模式等参数进行设置（具体设置方法详见软件功能介绍）。

试片极化：试片在正式开始测试之前需要进行极化。一般需要提前 24 小时将试片埋设在被测结构敷设环境中，且与被测结构电性连接，正式开始测试之前需确认已经被充分极化。建议在埋设试片时将参比电极一并埋在试片旁侧，尽量降低 IR 降，对于土壤较为干燥的环境可适当浇水加速极化。

数据采集：设备采集参数设置完成之后将主机与被测结构连接。设备接线端共有三个接线端，分别连接被测结构（红色夹子端）、试片（绿色夹子端）以及参比电极端（黑色夹子端）。设备测试端连线插入设备后或者手机蓝牙设置断开连接后，设备将自动进入采集界面，等待数据采集。

- 1) 设备开机：设备测试连接线的插入和拔出控制设备开关。
- 2) 蓝牙连接：设备在开机后会有 1 分钟的蓝牙连接等待时段，在此时段可进行手机蓝牙连接，进而完成参数设置。
- 3) 需要将 MDL 放入测试桩内无人值守使用时，工作模式可选择卫星模式（数据文件带有采集点坐标，且通过卫星与内部时钟自行精确对时）。选择本地模式（数据文件无位置数据，采集时间执行内部时钟的时间），可直接放入测试桩内。



**卫星模式必须等待卫星信号锁定后方可放入测试桩内！
注意！**

- 4) 数据采集完成后，将采集线与设备断开，设备自动停止采集并存储。
- 5) 设备每开关一次即创建并存储一个数据文件，第一次采集的文件名为设置名称，后续如不修改设置参数，可直接开关设备进行数据采集，文件名在原设置名称后加编号（数字或字母），最多可存储 63 个数据文件。当屏幕显示“FFFF”提示存储器已满，用户应导出数据，清空闪存后继续采集。
- 6) 设备通过数据线与 PC 端连接，使用配套软件导出数据或进行数据分析。

4. 配套软件功能介绍

DLSet 软件是天津嘉信技术股份有限公司自主研发的多功能数据记录仪 (MDL) 配套的专用软件，其主要功能是对记录仪 MDL 进行采集参数设置，以及对采集数据进行分析处理。DLSet 软件可

以将采集数据加载到图表中，给用户提供一个直观的展示视角，使其对采集数据的变化情况一目了然。用户可以根据采集数据的评价结果，及时对阴极保护未达标管道的故障原因进行分析，采取必要的维护措施；也可能通过对管网中的阴极保护设施运行状态的调整，使管线处于有效保护的状态。此外，还可以通过采集数据对管线上的杂散电流干扰进行评估。

记录仪控制软件 DLSet 分为 PC 版和安卓版，PC 版软件具有“采集参数设置”、“数据导出”、“数据分析”等功能，软件功能的设置重点在于方便用户进行检测数据的下载、数据分析、数据存储的操作；而安卓版软件则是运行于操作者的手机上，方便用户在检测现场随时随地对 MDL 进行参数设置等操作，无需用户携带笔记本电脑。用户在现场对 MDL 的检查及设置可通过采集参数设置、浏览设备采集的文件列表等功能来实现。

4.1 PC 版软件

进入主界面

打开软件后进入欢迎界面（图 4.1）。进入主界面（图 4.2）有两种途径，如果用户需要进行设备的采集参数设置或者查看、导出、分析设备内数据，用户使用数据线将设备与 PC 端连接后选择对应的端口号，点击“连接”按钮，设备成功与 PC 连接，然后软件自动跳转至软件主界面；若用户只是用于查看、分析 PC 端已保存的数据，直接选择“文件”下拉菜单“导入 Excel 文件”跳转至软件主界面。



图 4.1 软件欢迎界面

软件主界面菜单选项包含采集设置、文件列表、文件预览、文件、曲线控制、帮助等功能（图 4.2）。在不连接设备时，软件主界面无“采集设置”选项。



图 4.2 软件主界面

设备与 PC 端通过数据线连接后，设备的端口号会自动显示

PC 端已连接设备占用端口号，选择所连接设备的端口号，点击“连接”设备编号会自动获取，连接成功后可以进行后续的操作。

采集设置

(1) 文件设置：用户可根据需要对数据文件进行命名，以及在文件内进行相关环境的标注。MDL 最多可存储 63 个文件，建议用户及时将采集的文件转存，以防文件丢失。



文件名支持数字和字母的组合形式，不支持汉字输入。

注意！

(2) 采集通道：用户可根据需要对所采集内容进行勾选，设备会自动根据用户所设置的通道进行采集。

(3) 显示通道：用户可根据需要对屏幕上显示的内容进行设置，勾选的内容将在设备屏幕上循环显示，切换间隔指屏幕上显示数据的持续时间，若用户需观察数据变化，可对切换间隔进行设置。

(4) 采集设置：用户可对采样间隔、断电周期、断电时长、通断电延时、开始采集时间（指定时：绝对时间；倒计时：相对时间）。

采样间隔，指设备每隔设定时间进行一次数据采集，设备为交直流通道同时采集，也就是说在一个采样间隔内设备采集直流电位，直流电流，交流电压，交流电流进行存储。若用户需要对结构的杂散电流进行评估建议采样间隔尽可能短，采样间隔最小可设置为 1 秒。

断电周期，指自设备开始采集后，每隔一个断电周期进行一次断电电位采集，断电电位是试片与结构断开连接时相对参比电极之间的电位，可有效消除阴极保护电流和杂散电流在土壤中产生的 IR 降。用户在设置断电周期时应注意断电周期应大于采样间隔，断电周期最小可设置为 1 秒。

断电时长，指试片与结构间断开的时间，用户可根据需要在 1~10 秒之间进行选择，建议用户无特殊需要选择 1 秒断电时长即可，以免断电时长过长导致试片发生严重的去极化。

通断电采集点延时，指设备在采集通电电位及断电电位时为了避开阴极峰和阳极峰进行延时采集。用户可在 0~500 毫秒之间根据不同现场进行设置。

开始采集的时间，用户可根据需要进行设置，“指定时”指设备开始采集的具体时刻，“倒计时”指设备延迟多长时间进行采集。

(5) 工作模式：设备工作模式包括两种，一是有**卫星模式**，即设备搜索到卫星信号后，按照卫星星历的时间实施采集；这种方式能够实现多台 MDL 联合实施管线不同区段的数据采集，且采集数据是严格同步的，对于动态杂散电流的检测特别有用。

另一种工作模式是**无卫星模式**，即设备按照内部时钟的时间进行采集。设备搜索卫星时间最长为 10 分钟，若卫星信号差，10 分钟后仍无法与授时卫星达成通讯的情况下设备自动按照内部时钟的时间开始采集。

采集时长勾选后可以在显示屏幕上循环显示数据采集时长。

时钟同步按钮是为了按同一时钟来校正多台 MDL 的内部时钟

而设定的。用户用 PC 端或手机的时钟逐个校准 MDL 的内部时钟，已达到多台 MDL 异地同步采集数据的目的。

完成采集参数设置后点击“写入”按钮，采集参数将存储到 MDL 参数表中，之后拔出数据线；待到现场重新插入测试线后设备即按设置开始工作。

建议长时间采集时（超过一天），采集间隔设置可以根据需要稍长一些，若采集时间小于一天或者应用数据评估杂散电流影响时建议采集间隔设置为 1s。设备长时间未使用时，建议在写入采集参数时同步一次 PC 端时间，防止时间偏差。

即时电位测量勾选后设备直接设置为 8Hz 采集频率，并且只显示和存储管地电位值，专门用于观察管地电位随其他断流器通断时的电位变化。

文件列表

在文件列表界面点击“开始提取”后软件将提取设备中存储的文件，并以文件名、开始时间、结束时间、大小及环境描述进行展示。用户可在列表的最前端选中待操作的文件，进行导出到 Excel 表格或删除操作（如图 4.3）。

（1）导出到 Excel：将已经从设备中提取的文件导出为 Excel 文件格式，此 Excel 文件中包含原始数据、数据分析统计表、极化电位评价结果三个不同的 Sheet。

（2）极化电位评价：在最新版软件中新增极化电位评价，评价标准采用澳大利亚标准 AS 2832.1-2015。点击后，软件将出现具体的评级效果图。

当在文件列表主界面选择多文件时，可在评价界面进行文件选择，“OFF 电位保护标准评价表”是对曲线展示界面中所显示的部分数据，进行计算和统计后的结果。曲线图可以进行缩放、框选，并重新计算极值。



图 4.3 文件导出界面

对于曲线图形部分可以进行如下操作，方便用户对数据细节部分进行分析。

方法一：利用快捷键进行图表缩放操作。

Ctrl+鼠标左键：同时按住 Ctrl 和鼠标左键，在图形上上下下进行移动鼠标，可对图形进行缩放，点击滑动横纵轴滚动条进行

局部分析操作。Alt+鼠标左键框选：按住 Alt 键, 利用鼠标左键画出局部的选框, 此时框选部分的曲线就会进行局部的放大操作。

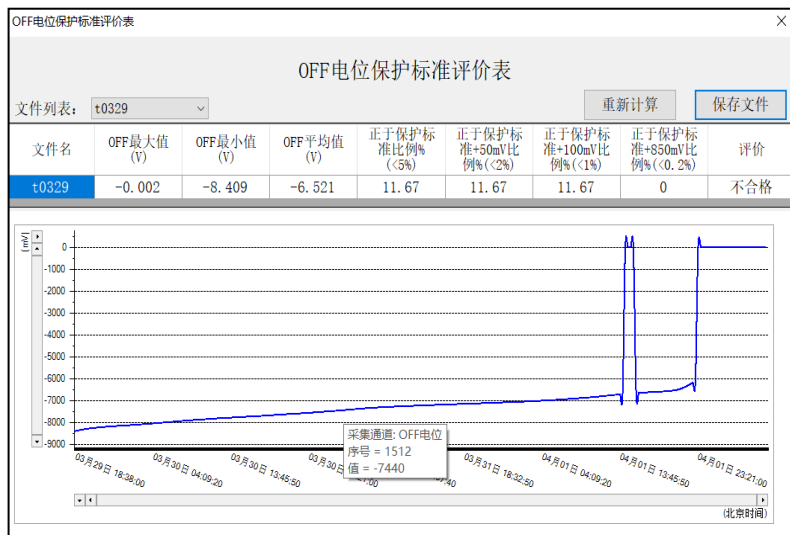


图 4.4 OFF 电位保护评价图表

方法二：点击滚动条 X 轴左部和 Y 轴上部的箭头图标来选择控制图表的显示比例。

对于已经进行局部分析的曲线有 2 种操作可恢复至默认状态。一种是在图表中右键点击还原图形；另一种是将滚动条的比例选择为 1:1, 界面就会恢复默认状态。点击保存按钮后, 评价表结果会默认保存到缓存中, 在文件列表界面导出时会统一导出到 Excel 文件的不同 Sheet 中。

(3) 时间对齐：时间对齐主要使用场景是多设备同一时间采集时, 由于采集时间可能存在不相同的情况, 故使用“时间对齐”功能可使同时间段的开始时间相同。

文件预览

文件预览主要包含数据查看、曲线查看以及文件属性三个选项。用户可根据需要进行选择（如图 4.5）。

（1）数据查看：指软件对采集数据进行表格形式展示，用户可通过该选项进行数据浏览。

（2）曲线查看：指软件对存储文件进行曲线展示，用户可以通过主菜单“曲线控制”选项对窗口显示曲线进行选择（如图 4.6），以观察检测数据的整体变化趋势（如图 4.7）。

| 序号 | 时间 | ON电位(mV) | OFF电位(mV) | 直流电流(mA) | 交流电压(mV) | 交流电流(mA) | 温度(°C) |
|----|-----------------|----------|-----------|----------|----------|----------|--------|
| 0 | 03月29日 18:38:00 | | -8409 | | | | |
| 1 | 03月29日 18:38:10 | -8405 | | 0.11 | 640 | 1.88 | |
| 2 | 03月29日 18:38:20 | -8405 | | 0.11 | 600 | 1.85 | |
| 3 | 03月29日 18:38:30 | -8409 | | -0.01 | 600 | 1.63 | |
| 4 | 03月29日 18:38:40 | -8409 | | -0.02 | 590 | 1.45 | |
| 5 | 03月29日 18:38:50 | -8409 | | -0.02 | 630 | 1.75 | |
| 6 | 03月29日 18:39:00 | -8409 | | -0.03 | 560 | 1.41 | |
| 7 | 03月29日 18:39:10 | -8409 | | -0.03 | 590 | 1.75 | |
| 8 | 03月29日 18:39:20 | -8409 | | -0.02 | 620 | 1.83 | |
| 9 | 03月29日 18:39:30 | -8409 | | -0.03 | 570 | 1.56 | |
| 10 | 03月29日 18:39:40 | -8405 | | -0.02 | 610 | 1.41 | |
| 11 | 03月29日 18:39:50 | -8405 | | -0.04 | 550 | 1.56 | |
| 12 | 03月29日 18:40:00 | -8409 | | -0.02 | 580 | 1.63 | |
| 13 | 03月29日 18:40:10 | -8405 | | -0.03 | 610 | 1.15 | |
| 14 | 03月29日 18:40:20 | -8405 | | -0.03 | 590 | 1.54 | |
| 15 | 03月29日 18:40:30 | -8409 | | -0.03 | 610 | 1.04 | |
| 16 | 03月29日 18:40:40 | -8405 | | -0.03 | 630 | 1.34 | |
| 17 | 03月29日 18:40:50 | -8405 | | -0.04 | 610 | 1.75 | |
| 18 | 03月29日 18:41:00 | -8405 | | -0.03 | 630 | 1.56 | |
| 19 | 03月29日 18:41:10 | -8405 | | -0.03 | 620 | 1.4 | |
| 20 | 03月29日 18:41:20 | -8405 | | -0.03 | 640 | 1.7 | |
| 21 | 03月29日 18:41:30 | -8405 | | -0.03 | 560 | 1.38 | |
| 22 | 03月29日 18:41:40 | -8405 | | -0.02 | 640 | 1.24 | |

图 4.5 数据查看界面

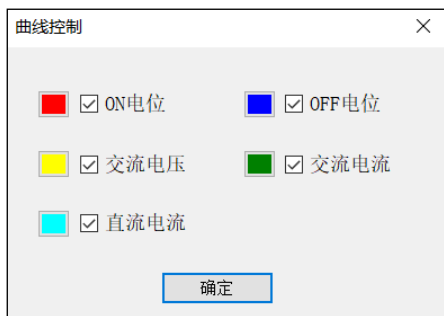


图 4.6 曲线显示控制对话框

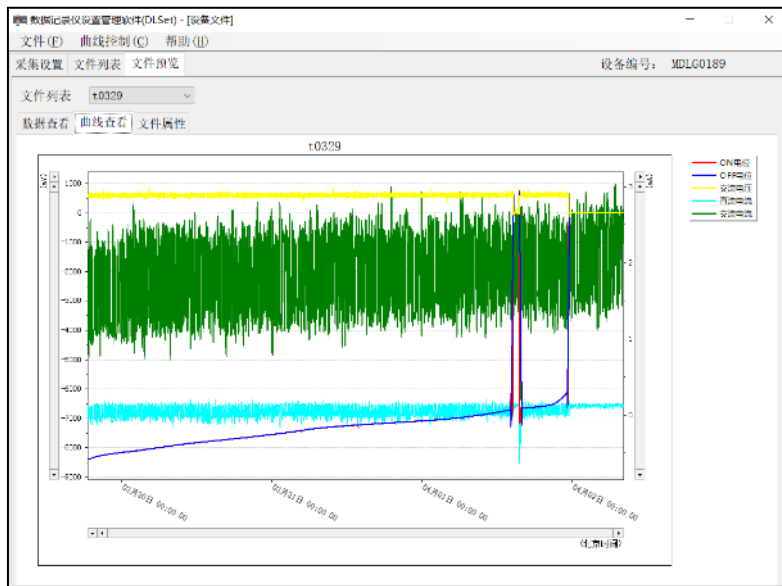


图 4.7 曲线查看界面

窗口内的曲线可以进行缩放、框选操作（和“极化电位评价”曲线一样，操作详见极化电位评价部分），还可通过右键对曲线进行图像存储、全屏查看、还原曲线、数据统计（保存数据统计表如图 4.8）。

| 文件名 | 数据类型 | 开始时间 | 结束时间 | 最大值 | 最小值 | 平均值 |
|-------|--------|-----------------|-----------------|------|-------|----------|
| t0329 | ON 电位 | 03月29日 18:38:00 | 04月02日 08:16:30 | 154 | -8409 | -6532.45 |
| | OFF 电位 | | | -2 | -8409 | -6521.3 |
| | 交流电压 | | | 710 | 0 | 536.92 |
| | 直流电流 | | | 0.14 | -0.59 | 0.02 |
| | 交流电流 | | | 2.93 | 0 | 1.85 |

图 4.8 曲线数据统计表

数据统计功能点击保存按钮后，统计表结果会默认保存到缓存中，在文件列表界面导出时会统一导出到 Excel 文件的不同 Sheet 中。

(3)文件属性:指选中文件的相关采集参数,包括采样间隔、断电周期、断电时长等所有参数,方便用户了解所查看文件的所有采集参数(如图 4.9)。



图 4.9 文件属性查看界面

导入 Excel 文件

对于已经导出的 Excel 文件，软件提供再次导入文件功能，方便用户对数据进行演示分析。

由于导入功能是对现有数据进行分析，故不需要和设备进行交互，在软件初始界面也可以进行 Excel 数据文件导入操作（图 4.10）。

当导入的 Excel 文件过大时，可能需要进行等待，待弹出文件导入成功窗体后，软件可进行数据图表展示。

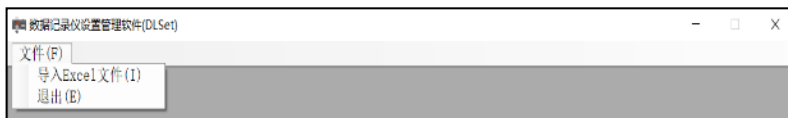


图 4.10 初始界面导入 Excel 菜单

导入成功后，可对曲线进行数据分析，同时也可在“文件”下拉菜单中再次进行 Excel 数据导入（如图 4.11），不需要回退到初始界面。



图 4.11 主界面导入 Excel 菜单

交流电流密度计算

若目标管道存在交流干扰，用户可根据管道上的交流电压及交流电流密度进行评估。软件提供交流电流密度的计算功能，可在“文件”菜单栏中找到“计算电流密度”（如图 4.12），此时需要注意的是，在进行电流密度计算时，软件需要在“文件预览”界面进行，且选中目标文件。

进入“计算交流电流密度”后（图 4.12），用户可根据检测数据情况选择使用采集到的管地交流电压或者试片交流电流数据来计算。计算结果可以得到最大值和平均值。利用管地交流电压计算需要填入土壤电阻率值，利用试片交流电流计算需要填入试片面积值。

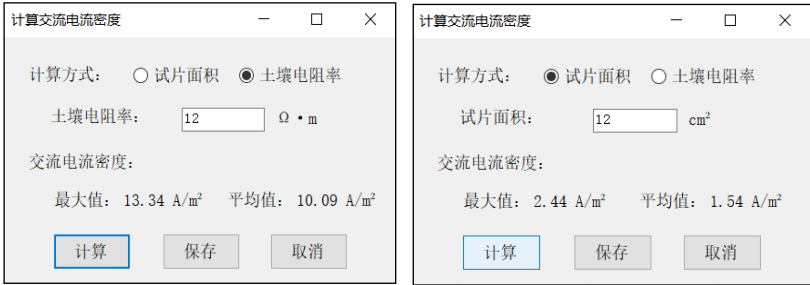


图 4.12 交流电流密度计算界面

点击“计算”按钮，交流电流密度结果将在窗口显示，再点击保存即可。保存的结果将会导出到Excel文件的不同Sheet中。

帮助信息

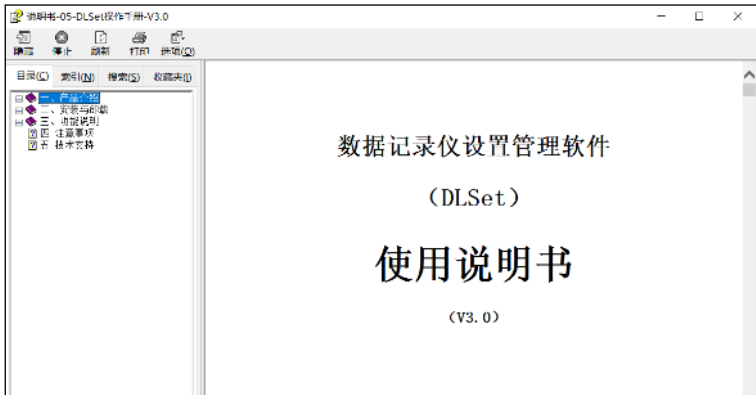


图 4.13 软件的在线说明书

在菜单栏中“帮助”的下拉菜单中包含“使用说明书”（图 4.13）。

4.2 安卓版软件

DLSet 安卓版软件运行于操作者的手机上，方便用户在检测现场随时随地对 MDL 进行参数设置等操作，无需用户携带笔记本电脑。

用户在现场对 MDL 的检查及设置可通过采集参数设置、浏览设备采集的文件列表等功能来实现。软件的主菜单有设备连接、参数设置、文件管理、帮助等。

安装步骤

拷贝 DLSet 2.2.apk 文件到手机存储卡中，点击即可进行安装。安装文件存放在设备附带的 U 盘中，用户按照提示操作即可完成 DLSet 安卓版软件的安装过程。

注意事项：安装过程中，必须允许提示的权限全部通过，若拒绝权限访问，软件在使用过程中某些功能可能无法正常使用。

设备连接

DLSet 安卓版软件是通过手机蓝牙与 MDL 记录仪进行连接的。MDL 记录仪打开之后有持续 1 分钟的蓝牙等待连接时段，在此时间段内通过“设备连接”菜单（如图 4.14）进行设备连接。

具体操作：首先在手机的“设备连接”蓝牙设置中进行设备配对（已配对过的设备无需重新配对），配对成功后点击 DLSet 软件中的“打开蓝牙”按钮（后续弹出提示框时点击“允许”开启

手机蓝牙)，打开蓝牙后此按钮变为“关闭蓝牙”。

点击软件的“搜索设备”按钮后，在“可选设备”栏中会显示附近的蓝牙设备及其编号；选中需要连接的设备编号（此时设备编号等信息会在上部“选中设备信息”栏中显示），点击右侧的“连接设备”按钮后“选中设备信息”栏的底色变成绿色表示已经连接完成，“连接设备”按钮变为“断开连接”。此时 MDL 上显示“BLUE”。当完成后续设置后点击“断开连接”即可进入采集状态。采集状态中若还要继续设置需要关闭设备重新开始设置过程。



图 4.14 设备连接菜单

DLSet 软件界面中部的“自动断开连接”选项，是指当用户无任何操作后系统自动断开 MDL 设备与手机连接的时间设置，目的是节省 MDL 的电能。用户可以选择“从不”、“1 分钟后”、“3 分钟后”。



注意！

软件使用过程中，必须先在“系统蓝牙”处将手机和 MDL 设备进行蓝牙配对（配对密钥：1234），只有配对成功的设备，手机才可正常和 MDL 设备进行通讯。

参数设置

DLSet 安卓版软件中的“参数设置”菜单（图 4.15）与 PC 版中的“采集设置”基本相同，添加了一个“读取参数”功能键。



图 4.15 参数设置菜单



图 4.16 参数设置界面

当 MDL 设备与手机连接以后，点击“读取参数”可以展示上一次使用的设置参数。相同部分详见 PC 版软件介绍。

文件管理

在设备与软件连接状态下，通过“文件管理”可以获取设备内的已采文件列表或者删除设备内所有文件（如图 4.17）。

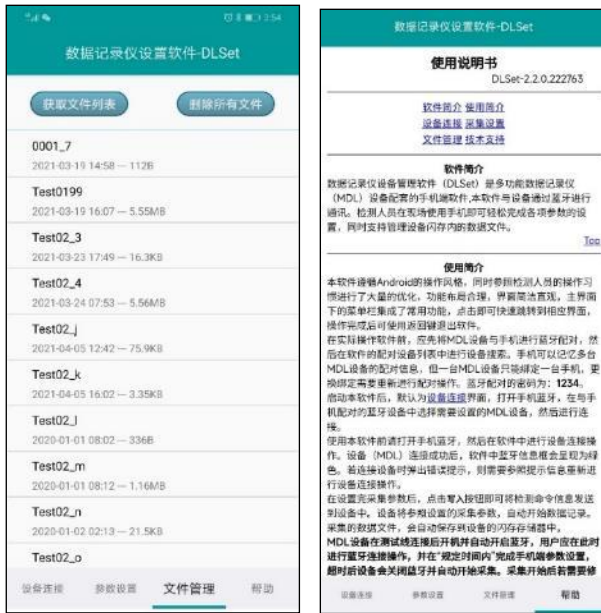


图 4.17 文件列表及帮助菜单

帮助

在“帮助”菜单内可以查看软件使用说明书（图 4.17）。

5. 软件安装与卸载

5.1 软件运行环境

运行平台：台式机或笔记本电脑；

操作系统：中文 Windows 7 及以上；

机器内存：3G 以上；

硬盘要求：有足够的存储空间存储文件；

硬件需要：显示器、键盘、鼠标、USB2.0；

软件环境：Microsoft Framework4.5 或更高版本、office2007 或更高版本。

5.2 软件的安装

打开软件的安装包，找到 setup.exe 文件，右键，选择以管理员身份运行，按照提示步骤进行相应的操作，即可成功进行安装。

驱动程序安装

DLSet 软件是配套多功能数据记录仪 (MDL) 所开发的，使用软件之前，需要设备与 PC 连接成功。

安装驱动时在 win 7 32 位电脑可自行进行安装，但在 win 7 64 位系统中有可能出现不识别，具体的解决办法如下：

串口连接之后—右击“我的电脑”—“设备管理”—点击“串口更新驱动”—手动查找到 USB_config (安装包里附带设备驱动程序，需将其拷贝到 C 盘中) 进行安装。

打开安装包，找到文件夹 win7_64 位系统解决办法—双击运行—

bat。

若执行完上面步骤还提示无法更新驱动，则需要将设备驱动安装文件夹中两个安全目录文件拷贝到以下目录中：

C:\Windows\System32\catroot\{F750E6C3-38EE-11D1-85E5-00C04FC295EE}

关机重启电脑即可。

手机安卓版 DLSet 软件的安装过程参见 4.2 节中的介绍。软件的卸载过程与手机上其他的 APP 方法相同。

5.3 软件的启动

成功启动 Windows 后,如果用户成功安装多功能数据记录仪 (MDL)设备的 USB 驱动并且正确插入, 则可通过下列两种方式进入软件:

- (1) 双击界面上的 DLSet 软件快捷方式进入软件;
- (2) 点击“开始-所有程序-DLSet 数据记录仪设置管理软件-DLSet 数据记录仪设置管理软件”菜单项进入软件。

5.4 软件的卸载

用户可以通过下列方式卸载 DLSet 软件:

通过“安装盘符-Program files(x86)- DLSet 数据记录仪设置管理软件-unins000.exe”, 双击左键卸载软件。

6. 安全注意事项

- 1) 设备可通 USB 接口进行充电，若设备电量不足，现场可应用车载电源或移动电源等进行充电；
- 2) 当准备将设备长时间放在测试桩内进行测量时，应将设备固定好，避免发生意外；
- 3) 当设备长期闲置时，应每月对设备进行一次充放电，对设备进行相关保养；
- 4) 建议将设备放入测试桩采集数据时采集数据接口朝下，防止设备接口进水，导致设备故障；
- 5) 设备出现问题应及时联系生产厂家，切勿私自拆改。
- 6) 提示代码

| 代码 | 代码含义及应对方法 |
|------|--|
| E001 | 设备内部时间错误；解决方法：用蓝牙或电脑连接设备后，选择“时钟同步”并“写入参数” |
| 0000 | 设备内部软件未能正常启动；解决方法：保证设备电量充足；若依然出现该提示码，则联系厂家 |
| -0- | 测量结果超出设备量程，测量结果精度不能保证 |
| FFFF | 内部存储空间已满；解决方法：清理内部存储 |

技术支持与售后服务

衷心感谢您选择和使用天津嘉信技术股份有限公司的产品！

天津嘉信技术股份有限公司自 1994 年成立以来，始终以“为管道安全保驾护航，让探测检测更精准、更便捷！”为使命，专注于管道探测检测及腐蚀技术的开发与应用研究，坚持走自主创新之路，凭借丰富的行业经验，根据客户需求和技术发展趋势，不断优化和丰富产品品类，开发出精良技术和产品，通过具有竞争力的自主产品，为客户创造价值。

埋地管道的探测检测设备使用环境极其复杂多变，根据多年的实践，嘉信技术认为：“产品的品质比其功能更加重要”。基于此理念我们非常重视产品生产过程中的产品品质提升和迭代打磨。嘉信技术在公司的网站开设专区介绍公司的产品技术、功能用途、操作使用方法，供用户详细了解。真正体现嘉信技术“专精技术、赋能检测”产品价值宗旨。

嘉信技术认为：“对客户的技术支持比价格更重要”，嘉信建立多层次的技术培训和咨询体系，为客户使用设备创造最大的价值，为探测检测赋能：

- 对所有购买自嘉信技术的产品，均可在交付后尊享一次免费的技术培训，以全面了解产品技术特点和使用诀窍，充分发挥产品的技术效能；
- 公司设有专门的技术工程师，可以 24 小时解答客户在仪器使用中的问题，您可以随时拨打公司的技术咨询电话，得到工程师的技术帮助；
- 公司还会制作各种产品的操作使用视频，帮助客户系统自学所使用产品的使用技能，如有需要，技术工程师或销售顾问可以向您免费提供；
- 公司技术工程师会及时总结仪器使用中的案例，这些案例置于公司的网站上，供深入学习的客户交流提升；客户亦可以通过公司的公众号、视频号等学习仪器使用中的各种技巧。

不仅如此，公司每年还与中国腐蚀与防护学会联合举办腐蚀检测工程师培训班，一周的封闭培训学习，不仅让客户学员较为系统学习管道腐蚀与防

护的基础理论，还可贯通各种检测设备的功能发挥，提升客户在检测中解决各种疑难问题的能力。

嘉信重视产品支持软件的迭代与升级，嘉信技术可能会不时的发布软件升级以增强产品的功能，并提高产品的性能；软件升级是免费的，所有注册用户可以得到通知，您也可以通过关注公司网站获取软件升级的相关信息与服务。

嘉信非常重视对客户的售后维修服务，所有按正常渠道采购嘉信技术产品的客户都可享受到至少一年的免费质保维修服务，质保期满后，仍可终身享受到嘉信的售后维修服务。如有维修需求，可以拨打公司的维修电话联络、或通过您的销售顾问联系公司的售后服务部门：

- ✓ 我们承诺维修期不超过 7 天，超过 7 天，如客户急需使用，我们可以提供周转用机
- ✓ 所有维修均有标准化的服务收费和流程
- ✓ 维修后设备提供 6 个月的保修
- ✓ 维修设备均有维修标签和检验证书，确保维修后的设备性能符合工厂的出场标准

设备的校验、校正：客户可以使用仪器的自检功能定期检查设备是否运转正常。嘉信技术的数字化生产线在生产时为每台仪器进行了出厂检验与标定。和所有的安全设备一样，建议每年至少在嘉信技术或批准的其它维修中心进行一次校验，这可以保证：

- ✓ 延长接收机和发射机的使用寿命
- ✓ 减少意外事故，减少停机时间，为客户节省成本
- ✓ 确保所有设备都准确一致的工作，提高设备精度
- ✓ 发生问题或故障时，证明设备符合技术要求

客户的支持将是我们前进的动力，欢迎您将设备使用中遇到的问题和产品的宝贵意见及时反馈给我们，我们将竭诚为您提供优质贴心的服务！

专精技术 赋能检测



天津嘉信技术股份有限公司

电话：022-23253315 022-83750133 022-23770936

网址：[Http://www.geniustch.com.cn](http://www.geniustch.com.cn)

地址：天津市西青区海泰南道18号 左岸科技基地8栋

邮编：300384